

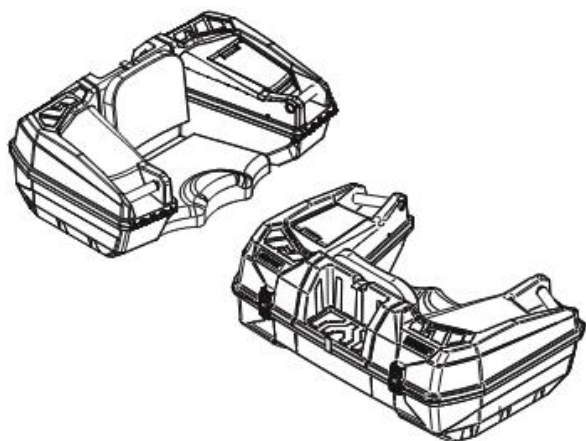
MONTÁŽNÍ NÁVOD

BOX NOMAD ATV TRUNK

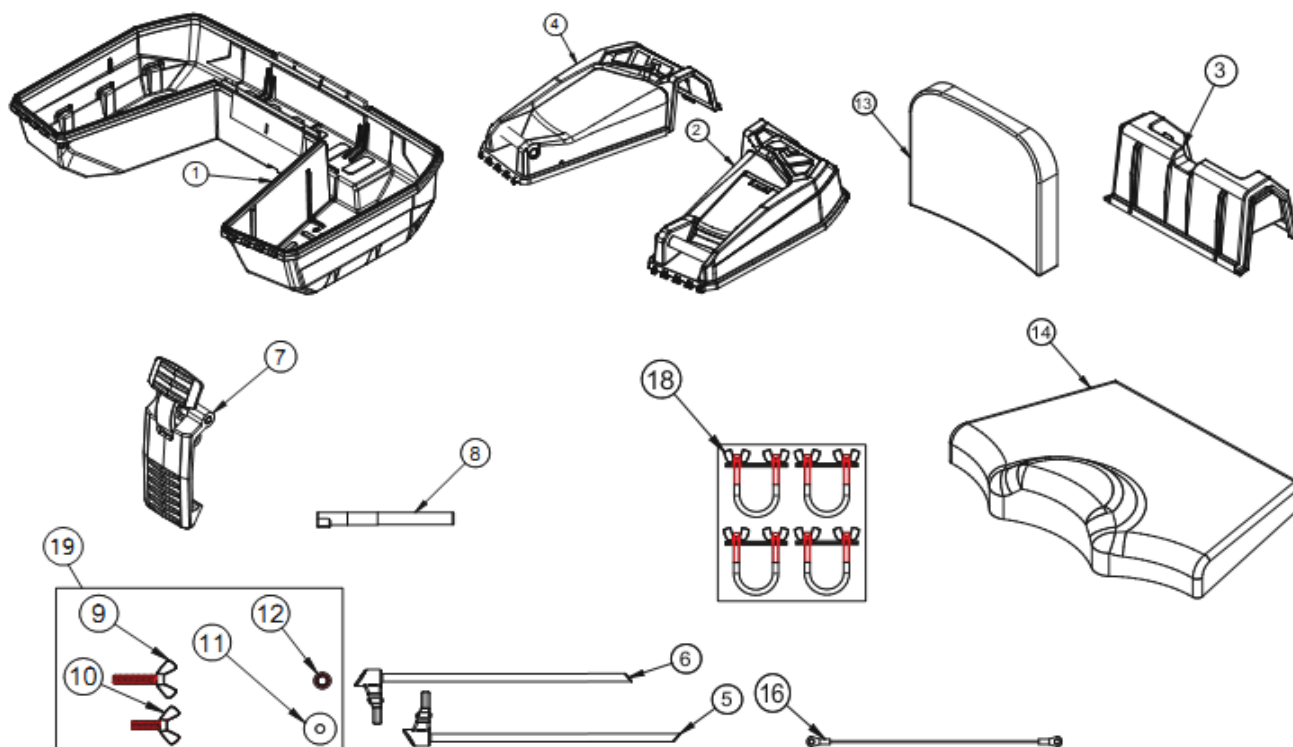


Před montáží boxu si pozorně přečtěte tento návod.

ROZPIS DÍLŮ



Part No.	Description	Qty
1	Base (458002)	1
2	Left Cover (458003)	1
3	Gas Can Support (458006)	1
4	Right Cover (458004)	1
5	Left Hinge (458007)	1
6	Right Hinge (458007)	1
7	Latches (458009)	2
8	Pivot Pin (458009)	2
9	M5 x 25mm Wing Bolt (458116)	4
10	M5 x 16mm Wing Bolt (458116)	5
11	Flat Washer #10 Dia. Ext. 3/4" (458116)	7
12	M5 Self-locking Washer (458116)	9
13	Back Cushion (458113)	1
14	Seat Cushion (458112)	1
15	Gas Can Strap (458102 + 458142)	1
16	Door Cable (458111)	2
17	Seat Strap (458115)	1
18	U-bolts 1/4" x 1 1/2" (473915)	4
19	Hardware Kit (458116)	1



KROK č. 1

Box je dodáván včetně upevňovacích U-třmenů (18) pro montáž boxu na nosič zavazadel. Pokud nechcete, aby upevňovací třmeny vyčnívaly dovnitř boxu, můžete použít upevňovací systém 458099 (prodává se samostatně). Chcete-li připevnit box na modulární plastový nosič zavazadel, budete potřebovat upevňovací systém 458100 (prodává se samostatně). Zároveň s montáží boxu důrazně doporučujeme namontovat také ochranné rámy zadního blatníku (Kimpex Fender Guard) a stupačky spolujezdce (Kimpex 073899), abyste zajistili maximální bezpečnost a pohodlí.

- Položte box na nosič čtyřkolky tak, aby spolujezdec seděl před, nebo nejdál nad zadní osou.
- Box vycentrujte a označte si polohu otvorů pro U-třmeny (18). Umístěte přední dva U-třmeny co nejvíce dopředu boxu a dva zadní U-třmeny (18) co nejvíce dozadu boxu.

Pro co nejpevnější uchycení doporučujeme umístit U-třmeny co nejdále od sebe.

- Sundejte box, a do jeho spodní části vyvrtejte otvory pro U-třmeny.
- Nasadte box zpátky na nosič, namontujte U-třmeny a s citem dotáhněte matice.

Poznámka:

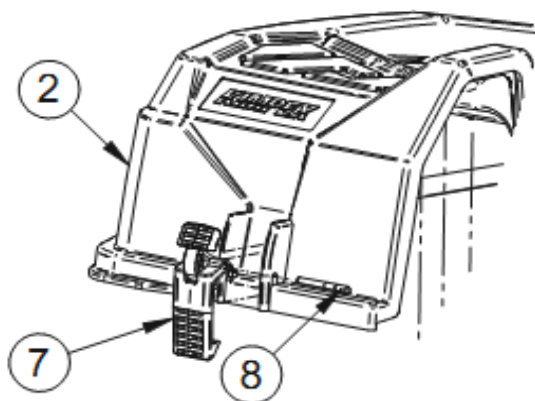
Pro bezpečnost spolujezdce doporučujeme pravidelně kontrolovat dotažení matic, zda nejsou uvolněné.

DŮLEŽITÉ UPOZORNĚNÍ

Před přepravou čtyřkolky na otevřeném přívěsu vždy vyjměte sedačku.

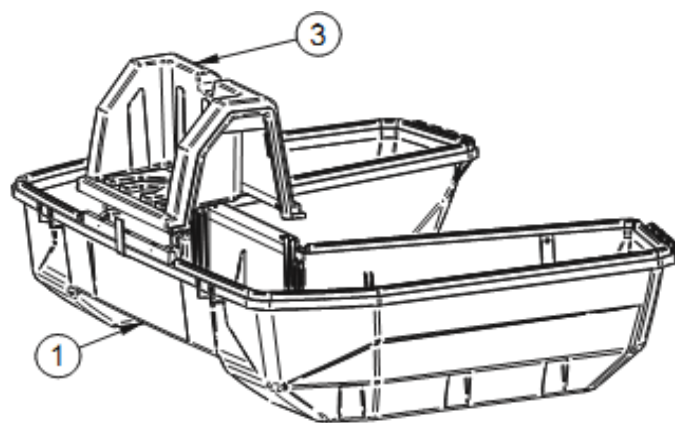
KROK č. 2

Vyjměte všechny součásti boxu z obalů, nasadte úchytku (7) levého víka (2) a zajistěte ji pomocí čepu (8). Čep zarazte pomocí průbojníku nebo starého šroubováku, k lehkému doklepnutí může být nutné kladívko. Opakujte stejný postup pro pravé víko (4).



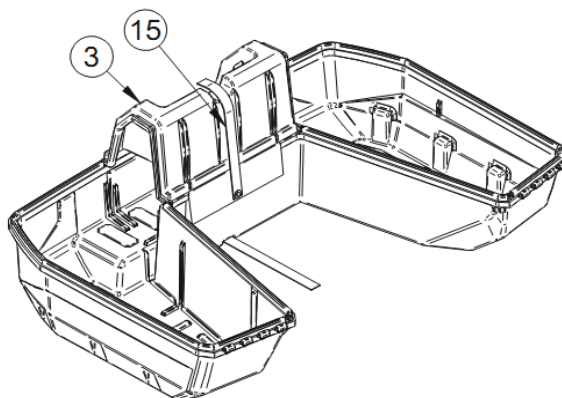
KROK č. 3

Do spodní části boxu (1) vložte základnu pro benzínový kanystr (3).



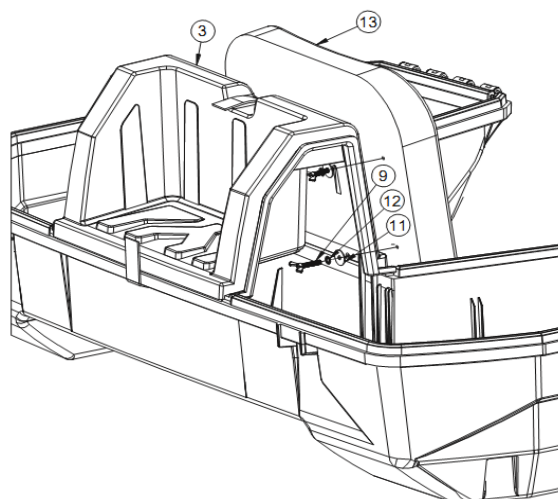
KROK č. 4

Spodní částí boxu (3) protáhněte popruh pro přichycení benzínového kanystru (15) dle obrázku, a pokračujte montáží zadní opěrky (13).



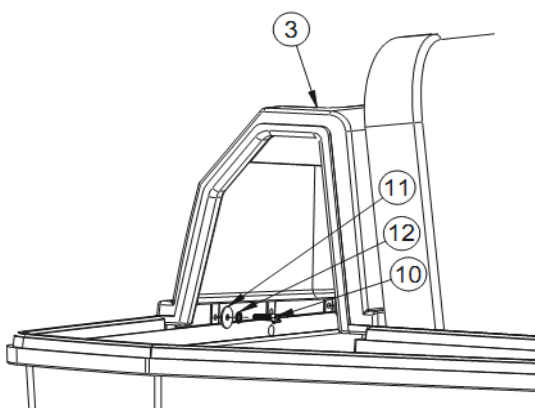
KROK č. 5

Na 25 mm křídlový šroub M5 (9) nasadte pojistnou podložku (12) a plochou podložku (11). Vložte křídlový šroub zevnitř do základny pro kanystr (3) a zašroubujte jej zezadu do zadní opěrky (13). Šroub zatím nedotahujte. Podobně našroubujte všechny 4 šrouby. Jakmile jsou všechny šrouby našroubované, dotáhněte je rukou.



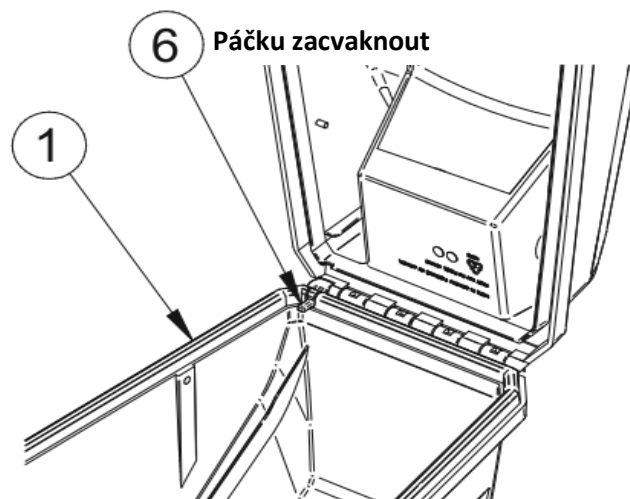
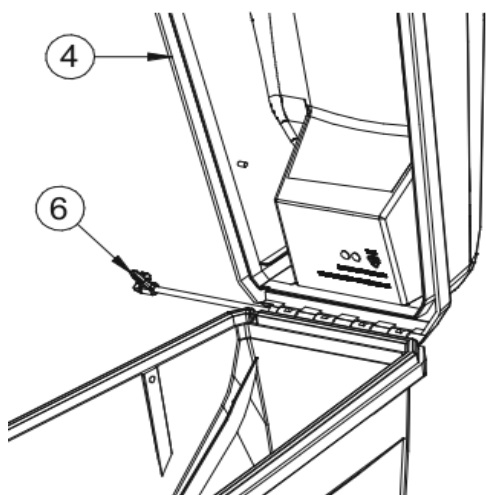
KROK č. 6

Na 16 mm křídlový šroub M5 (10) nasadte pojistnou podložku (12) a plochou podložku (11), vložte křídlový šroub zevnitř do základny pro kanystr (3) a zašroubujte jej do spodního dílu boxu. Šroub nedotahujte. Po našroubování všech 3 šroubů je dotáhněte rukou.



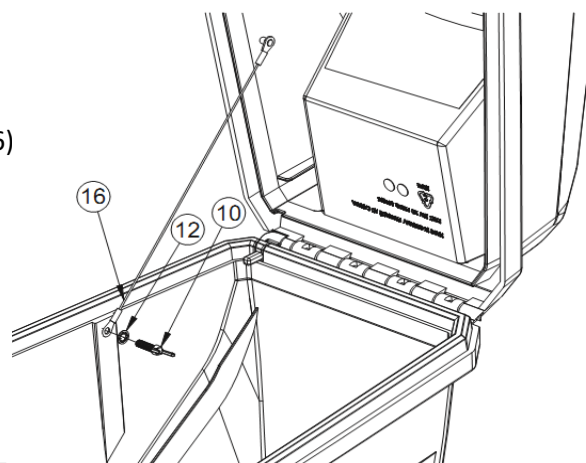
KROK č. 7

Nasadte pravé víko (4) na spodní díl boxu (1) a připravte si čep pravého závěsu. Pozor, rozlišujte pravý a levý čep. Držte víko zvednuté, viz obrázek, srovnejte obě části závěsu, aby do sebe správně zapadly a zasuňte čep do pantu až na doraz. Pak otočte páčku čepu a zacvakněte ji do základny, viz druhý obrázek. Opakujte tento krok pro levé víko (2).



KROK č. 8

Na 16 mm křídlový šroub M5 (10) nasadte pojistnou podložku (12) a volný konec pojistného lanka víka (16) přišroubujte do otvoru v základně, viz obr. Lanko montujte rovnou plochou směrem ke stěně. Podobně opakujte krok i pro levé víko (2).

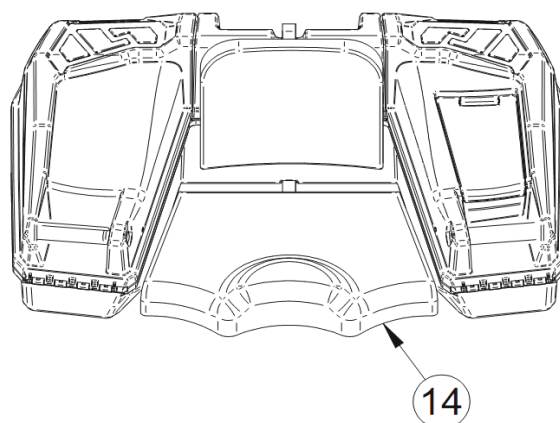
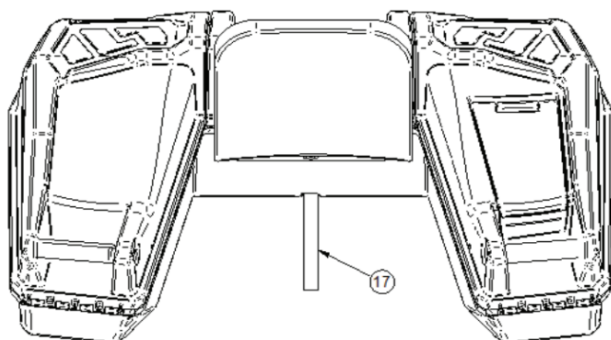


POZNÁMKA

Aby se při zavírání lanko nedostávalo do mezery mezi víkem a boxem, doporučujeme před montáží konec lanka přetočit o jednu celou otáčku na jednu nebo druhou stranu.

KROK č. 9

Nyní můžete nasadit sedačku (14) na popruh (17).
Ujistěte se, že pásy na suchý zip jsou proti sobě vzájemně vyrovnané.



SPRÁVNÉ UPEVNĚNÍ BENZÍNOVÉHO KANYSTRU



NESPRÁVNÉ UPEVNĚNÍ BENZÍNOVÉHO KANYSTRU

Autorizovaný dovozce:



ASP Group s.r.o.
Staroplzenecká 290, 326 00, Letkov
tel.: +420 378 21 21 21
info@aspgroup.cz
www.aspgroup.cz

©Copyright ASP Group s.r.o. 2018

Tato publikace nesmí být v souladu se zákonem č. 618/2003 Sb. o autorském právu a právech souvisejících s autorským právem (autorský zákon) a dalšími příslušnými právními předpisy kopírována, přetištěna, uložena v systémech zpracování dat nebo přenášena elektronickými, mechanickými, fotografickými nebo jinými prostředky, přepsána, přeložena, upravována, zkrácena nebo rozšířena bez předchozího písemného souhlasu firmy ASP Group s.r.o. Totéž platí pro části této příručky a jejich použití v jiných publikacích.