

# COMEUP

## Návod na Naviják ATV



model: **Cub 4 S**  
( syntetické lano )



ASP Group s.r.o.  
Oficiální distributor navijáků COME-UP  
do České a Slovenské republiky.

Staroplnzenecká 290, 326 00, Letkov tel.: +420 378 21 21 21  
e-mail: info@aspgroup.cz web: www.aspgroup.cz

## Úvodem

### • Parametry

Tažná síla:	1,814 kg, 4000lb umělé lano, první vrstva
Ocelové lano:	5.5 mm x 15.2 m (7/32, 50) SK-75
Brzda:	Mechanická a dynamická brzda pro 100% brzdou sílu
Spojka:	Otočte řadící pákou pro rychlou změnu rychlosti navíjení
Ovládání:	Přepínačem na řidítkách zapněte a vypněte naviják

### • Balení

• Sada navijáku.....	1 kus
• Kolébkový přepínač na řidítka .....	1 kus
• navaděč lana .....	1 kus
• Umělé lano s hákem .....	1 kus
• Barevně označené vodiče a 6 kabelů k baterii .....	1 kus

### • Tuto příručku si pozorně přečtěte

Před manipulací s navijáky si musíte pozorně přečíst tuto příručku a porozumět ji. Neopatrná manipulace s navijákem může mít za následek zranění osoby nebo poškození majetku. Nikdy naviják nepřetěžujte více než je tažná síla a při navíjení a vyvíjení na maximální zátěž, držte spínač max. 10 vteřin a poté 10 min. pauza aby nedošlo k poškození motoru viz. tabulka.

### • Tabulka s dobou běhu pro navijáky určené pro ATV

Zatížení	Doba běhu	Vzdálenost	Doba chlazení
0 kg	2.5 min	15 m	12 min
225 kg	2.0 min	10 m	10 min
450 kg	1.0 min	4,5 m	10 min
675 kg	25 sek	1,5 m	10 min
900 kg	15 sek	60 cm	10 min
1125 kg	10 sek	30 cm	10 min

### Upozornění

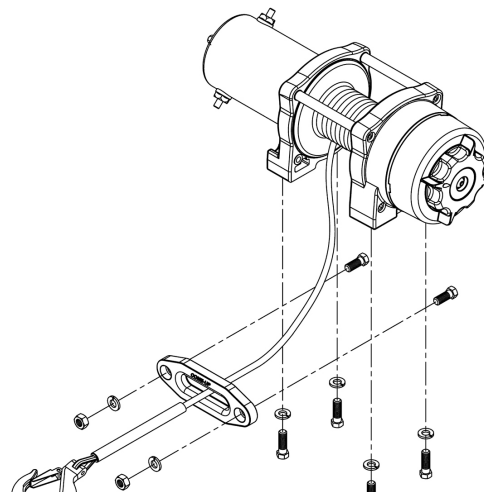
- Naviják není určen k přepravě nebo změně polohy osob.
- Popsaný tažný výkon odpovídá první vrstvě lana na bubnu.
- Navinutí lana na bubnu zůstane ve stavu 5 odvinutých otáček od bubnu.

## • Instalace

Před používáním navijáku zkontrolujte, zda elektrické součásti nevykazují známky poškození nebo koroze. Vše by mělo být čisté a suché.

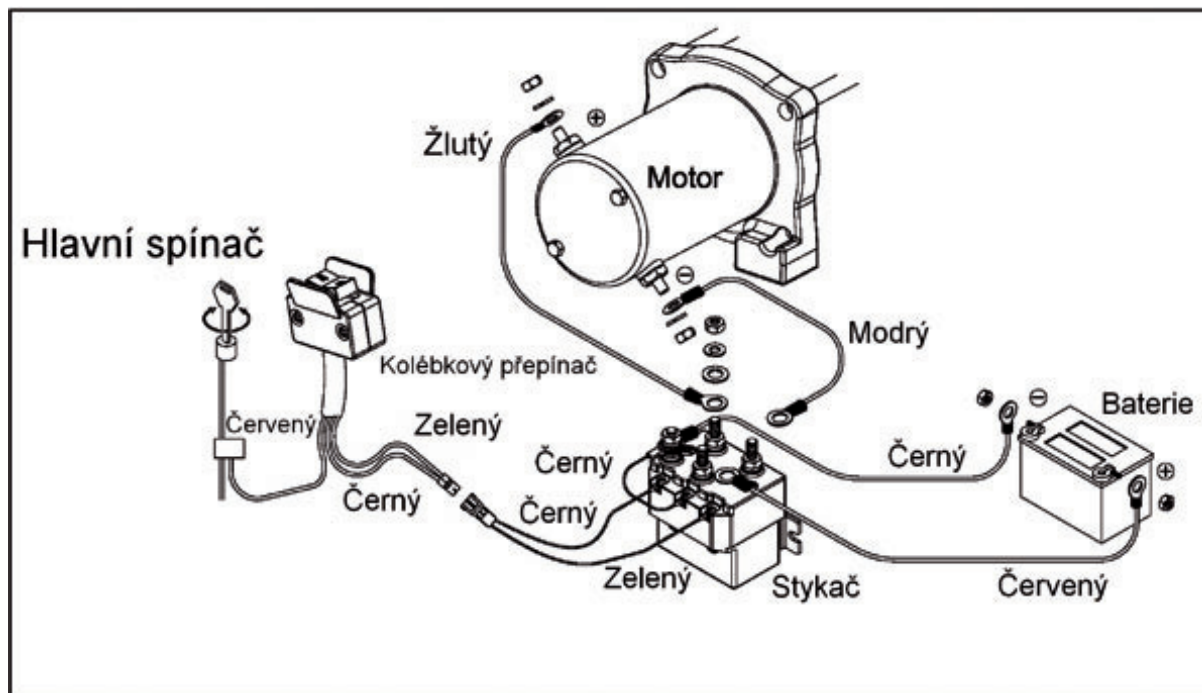
## • Výměna umělého lana

- Naviják musí být připevněn k rovnému a tvrdému povrchu. Jedině tak jsou motor, buben a převodová skříň správně vyrovnány.
- Řadič lana se nemontuje přímo k navijáku.
- Umělé lano se bude navíjet pouze směrem ke spodní části navijáku.
- Čtyřmi (4) M8 x 25L 8.8 ocelovými šrouby zajistíte stabilitu při vysokém zatížení navijáku.
- Použijte dva (2) M8 x 20L 8.8 vysokotlaké ocelové šrouby p montáži řadiče lana na montážní žlab.



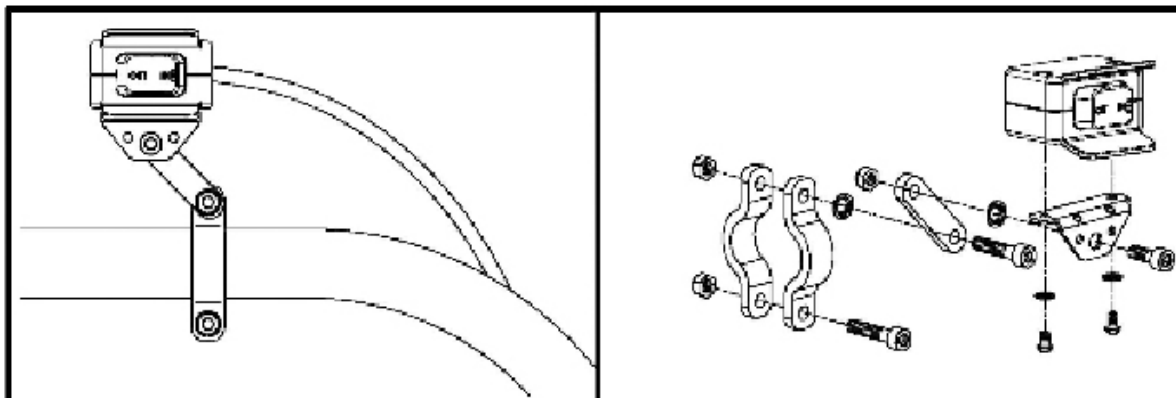
## • Schéma zapojení

Připevněte pevně černý vodič k záporné (–) svorce baterie a červený vodič ke kladné (+) svorce baterie. Pokles napětí navijákového motoru nesmí přesáhnout 10% jmenovitého napětí 12V.



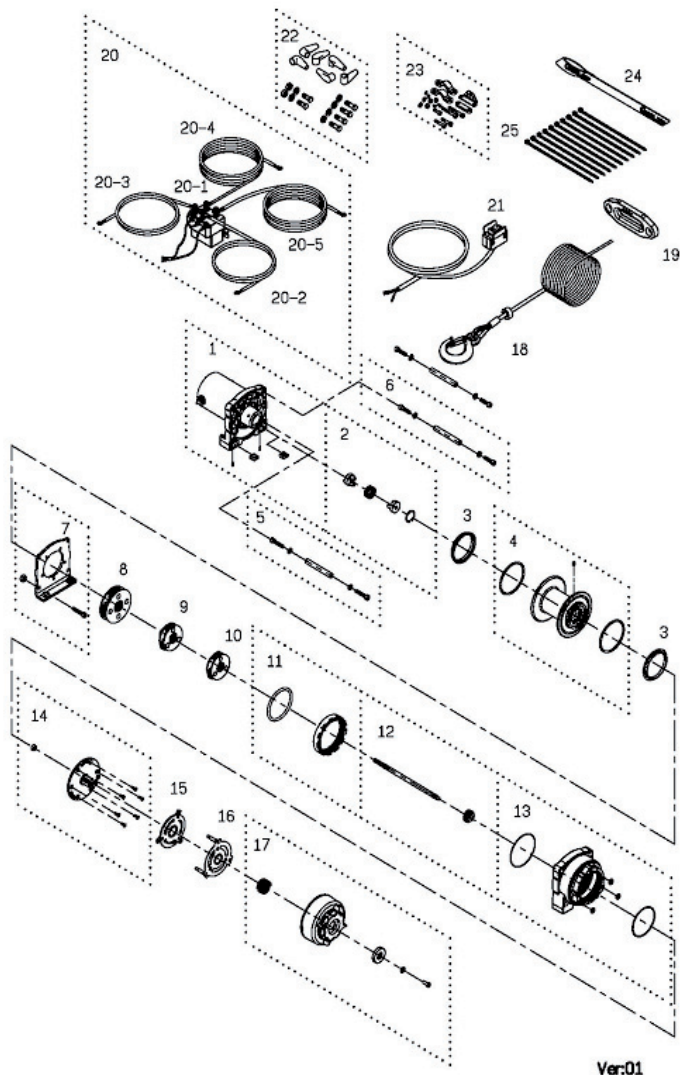
## • Montáž hlavního přepínače na řídítka

Hlavní přepínač na řídítkách lze ovládat pohodlně s rukama na řídítkách.



## • Seznam dílů

Č. p.	Popis	Č. dílu	ks
1	Motor s krytem	881331	1
2	Sada spojky motoru	880988	1
3	Pouzdro bubnu	880990	2
4	Sada bubnu	881006	1
5	Sada řídicí tyče	881007	1
6	Sada řídicí tyče	881008	2
7	Opěrná deska převodové skříně	880994	1
8	3. převodový stupeň	880995	1
9	2. převodový stupeň	880996	1
10	1. převodový stupeň	881009	1
11	Sada druhého ozubeného věnce	880998	1
12	Sada první osy	881010	1
13	Sada převodové skříně	881000	1
14	Podstavec spojky	881011	1
15	Třecí blok	881012	1
16	Sada páky spojky	881013	1
17	Sada řadicí páky	881001	1
18	Umělé lano s hákem	881064	1
19	Navaděč lana	881072	1
20	Balení stykače	881037	1
20-1	Stykač s vodiči	881002	1
20-2	Vodič baterie (+)	880234	1
20-3	Vodič baterie (-)	880235	1
20-4	Motorový vodič (žlutý)	880236	1
20-5	Motorový vodič (modrý)	880237	1
21	Sada přepínače na řídítka	881003	1
22	Montážní vybavení	881005	1
23	Vybavení řidítek	880242	1
24	Pomocný úchytné řemen	880026	1
25	Stahovací pouto	880243	1



## • Objednání náhradních dílů

Vždy zadejte následující informace:

- Číslo dílu navijáku
- Popis dílu
- Sériové číslo
- Číslo náhradního dílu
- Množství každého zmíněného dílu